

# EUROPEAN PATENT OFFICE

## Patent Abstracts of Japan

PUBLICATION NUMBER : 2003006930  
PUBLICATION DATE : 10-01-03

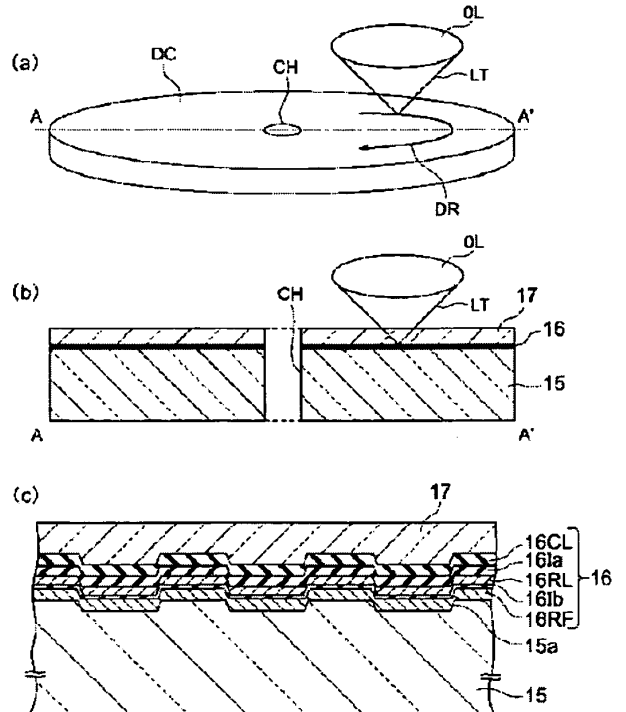
APPLICATION DATE : 18-06-01  
APPLICATION NUMBER : 2001183728

APPLICANT : SONY CORP;

INVENTOR : KURODA YUJI;

INT.CL. : G11B 7/24 B41M 5/26

TITLE : OPTICAL RECORDING MEDIUM



**ABSTRACT :** PROBLEM TO BE SOLVED: To provide an optical recording medium in which damage to a light transmissive protective layer by heat generated in data recording is suppressed without causing new problem even when the wavelength of light of a light source is made shorter and reliability is enhanced to increase rewrite frequency.

**SOLUTION:** The optical recording medium has a substrate 15, an optical recording laminate 16 formed on the substrate 15 and a light transmissive protective layer 17 formed on the laminate 16 and the laminate 16 includes at least a phase change type optical recording layer 16RL, a first dielectric layer 16la formed on the protective layer 17 side of the recording layer 16RL and a cooling layer 16CL formed on the protective layer 17 side of the dielectric layer 16la, comprising nitride, oxide or the like of B, Al, Ga, In, C, Si, Ge or Sn and having a higher heat conductivity than the dielectric layer 16la.

COPYRIGHT: (C)2003,JPO

(19) 日本国特許庁 (J P)

(12) 公開特許公報 (A)

(11) 特許出願公開番号

特開2003-6930

(P2003-6930A)

(43) 公開日 平成15年1月10日 (2003.1.10)

(51) Int.Cl. <sup>7</sup>	識別記号	F I	テ-マ-ト* (参考)
G 1 1 B 7/24	5 3 8	G 1 1 B 7/24	5 3 8 L 2 H 1 1 1
	5 0 1		5 0 1 Z 5 D 0 2 9
	5 1 1		5 1 1
	5 3 5		5 3 5 G
			5 3 5 H

審査請求 未請求 請求項の数 7 O L (全 10 頁) 最終頁に続く

(21) 出願番号 特願2001-183728(P2001-183728)

(22) 出願日 平成13年6月18日 (2001.6.18)

(71) 出願人 000002185

ソニー株式会社

東京都品川区北品川6丁目7番35号

(72) 発明者 保田 宏一

東京都品川区北品川6丁目7番35号 ソニ

ー株式会社内

(72) 発明者 笠見 裕

東京都品川区北品川6丁目7番35号 ソニ

ー株式会社内

(74) 代理人 100094053

弁理士 佐藤 隆久

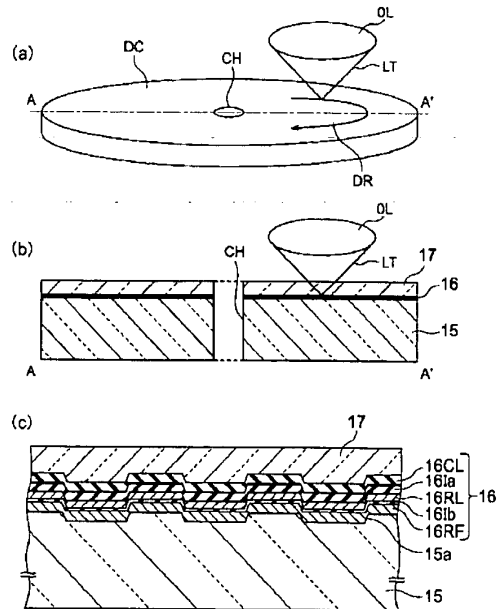
最終頁に続く

(54) 【発明の名称】 光学記録媒体

(57) 【要約】

【課題】 新たな問題を生じさせずに、光源を短波長化してもデータの記録時に発生する熱による光透過性の保護層の破壊を抑制し、信頼性を高めて書き換え可能な回数の増加を可能とする光学記録媒体を提供する。

【解決手段】 基板15と、基板15上に形成された光学記録積層体16と、光学記録積層体16の上層に形成された光透過性の保護層17とを有し、光学記録積層体16は、少なくとも、相変化型光学記録層16RLと、相変化型光学記録層16RLの保護層17側に形成された第1誘電体層16Iaと、第1誘電体層16Iaの保護層17側に形成され、B、Al、Ga、In、C、Si、GeまたはSnのそれぞれの窒化物または酸化物など、第1誘電体層16Iaよりも高い熱伝導性を有する冷却層16CLとを含む構成とする。



【特許請求の範囲】

【請求項1】基板と、

上記基板上に形成された光学記録積層体と、  
上記光学記録積層体の上層に形成された光透過性の保護層とを有し、

上記光学記録積層体は、少なくとも、相変化型光学記録層と、当該相変化型光学記録層の上記保護層側に形成された第1誘電体層と、当該第1誘電体層の上記保護層側に形成され、当該第1誘電体層よりも高い熱伝導性を有する冷却層とを含む光学記録媒体。

【請求項2】上記光学記録積層体は、上記相変化型光学記録層の上記基板側に形成された第2誘電体層と、当該第2誘電体層の上記基板側に形成された反射膜とをさらに含む請求項1に記載の光学記録媒体。

【請求項3】上記光学記録積層体は、上記反射膜と上記第2誘電体層の間に形成された反射膜保護層をさらに含む請求項2に記載の光学記録媒体。

【請求項4】上記冷却層は、B、Al、Ga、In、C、Si、GeまたはSnのそれぞれの窒化物または酸化物あるいはそれらの混合物からなるグループから選択された少なくとも1種類の材料を含む請求項1に記載の光学記録媒体。

【請求項5】上記第1誘電体層と上記冷却層の膜厚の合計が30～80nmである請求項1に記載の光学記録媒体。

【請求項6】上記相変化型光学記録層が、下記式(1)に示す合金からなる請求項1に記載の光学記録媒体。

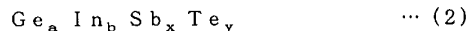
【化1】



ただし、 $1-a=x+y$ 、 $0.02 \leq a \leq 0.10$ 、 $2.20 \leq x/y \leq 5.00$ である。

【請求項7】上記相変化型光学記録層が、下記式(2)に示す合金からなる請求項1に記載の光学記録媒体。

【化2】



ただし、 $1-(a+b)=x+y$ 、 $0.02 \leq a+b \leq 0.10$ 、 $2.20 \leq x/y \leq 5.00$ である。

【発明の詳細な説明】

【0001】

【発明の属する技術分野】本発明は、光学記録媒体に関し、特に、相変化型光学記録層を有する光学記録媒体に関する。

【0002】

【従来の技術】近年、データをデジタルに記録する技術の発展に伴い、動画および静止画などのビデオデータや、オーディオデータなどの扱われる各種データは益々大容量化してきている。上記の大容量の各種データを記録する情報記録媒体としては、光学的に情報を記録する光学記録媒体や、磁気記録媒体などが広く用いられている。上記の情報記録媒体としては、エンボスピットやグ

ループによって情報信号を凹凸形状として記録する読み出し専用(ROM: read only memory)型の光学記録媒体や、相変化型の光学記録層などを用いた書き込み可能型の光学記録媒体、磁気光学効果を利用した光磁気記録媒体などがある。

【0003】上記の光学記録媒体や光磁気記録媒体など(以降光ディスクともいう)を記録媒体とする光ディスク装置としては、例えばCD(コンパクトディスク)やDVD(デジタル多用途ディスク)などの光ディスク装置が広く用いられている。上記の光ディスク装置の大容量化は、使用するレーザー光の短波長化、対物レンズの高開口数(NA)化により実現される。また、この対物レンズの高開口数化に伴い、光ディスク装置におけるディスク傾き許容度が減少するため、コマ収差を許容範囲内とするために、光学記録層の上層の光を透過させる層の厚さを薄膜化する必要がある。

【0004】例えば、CDなどにおいては、レーザー光波長が780nm帯、対物レンズ開口数が0.5であり、光学記録層の上層の光透過性のディスク基板の厚さが1.2mmであり、DVDなどにおいては、レーザー光波長が630～680nm帯、対物レンズ開口数が0.6であり、光学記録層の上層の光透過性のディスク基板の厚さが0.6mmであり、例えばこのディスク基板を2枚貼り合わせて1.2mm厚の基板として用いられている。

【0005】また、さらなる大容量化に対応可能な次世代光ディスク装置として、レーザー光波長が青～青紫色の領域(例えば380～420nm帯)にまで短波長化され、対物レンズの開口数が0.8以上(例えば0.85)まで高開口数化され、これに対応して光学記録層の上層の光を透過させる保護層の厚さを0.1mm程度にまで薄くした光学記録媒体を用いる光ディスク装置が提案されている。上記の光ディスクでは、0.1mmの光透過層は剛性が不足するので、光学記録層の下層に1.1mm程度のディスク基板が用いられる。

【0006】上記の光透過層(光透過性の保護層)の厚さを0.1mm程度にまで薄くした光ディスクの例として、相変化型の光ディスクについて説明する。図10

(a)は、上記の光ディスクの光の照射の様子を示す模式斜視図である。光ディスクDCは、中心部にセンターホールCHが開口された略円盤形状をしており、ドライブ方向DRに回転駆動される。情報を記録または再生するときには、光ディスクDC中の光学記録層に対して、例えば開口数が0.8以上の対物レンズOLにより、青～青紫色の領域のレーザー光などの光LTが照射される。

【0007】図10(b)は模式断面図であり、図10(c)は図10(b)の模式断面図の要部を拡大した断面図である。厚さが約1.1mmのポリカーボネートなどからなるディスク基板15の一方の表面に、トラック領域を区分する溝15aが設けられており、この面上

に、光学記録積層体16が形成されている。光学記録積層体16は、上層側から例えば第1誘電体層161a、相変化型の光学記録層16RL、第2誘電体層161b、および反射膜16RFがこの順番で積層されている。光学記録積層体16の層構成および層数は、記録材料の種類や設計によって異なる。さらに、光学記録積層体16の上層に0.1mmの膜厚の光透過性の保護層17が形成されている。保護層17は、例えば紫外線硬化樹脂などからなる。

【0008】上記の光ディスクを記録あるいは再生する場合には、対物レンズOLにより、レーザ光などの光LTを保護層17側から光学記録積層体16に対して照射する。光ディスクの再生時においては、光学記録積層体16で反射された戻り光が受光素子で受光され、信号処理回路により所定の信号を生成して、再生信号が取り出される。

【0009】上記のような光ディスクにおいて、ディスク基板15の一方の表面に設けられた溝15aに応じて光学記録積層体16も凹凸形状を有しており、この溝15aによりトラック領域が区分されている。ディスク基板15から見て保護層17側に凸に突出している領域はランド、凹部領域はグループと呼ばれ、ランドとグループの両者に情報を記録するランド・グループ記録方式を適用することが可能である。また、ランドとグループのいずれか一方のみを記録領域とすることも可能である。

【0010】上記の構成の相変化型の光ディスクは、相変化型の光学記録層が結晶状態とアモルファス状態のいずれかであるかによってデータを記録するものであり、記録データのコントラストとして、用いる光源の波長において、光学記録層がアモルファス状態であるときの光ディスクとしての反射率(Ra)に対する、光学記録層が結晶状態であるときの光ディスクとしての反射率(Rc)の比率(Rc/Ra)が大きくなるように、上記の層構成などが設計される。上記の用いる光源の波長は、上述のように780nm帯や630~680nm帯などから、380~420nm帯へと短波長化してきており、これに伴って上記の比率(Rc/Ra)が最適となるように、第1誘電体層161aの膜厚を適切な値に設定することが重要である。

【0011】上記の第1誘電体層161aの膜厚についてシミュレーションを行うと、上記の光ディスクの反射率(RaおよびRc)は、第1誘電体層161aの膜厚に対して周期的に変化し、膜厚が例えば35nmのときに記録データのコントラストとなる比率(Rc/Ra)が極大となる。従って、例えば第1誘電体層161aの膜厚は35nm程度に設定されている。

【0012】**【発明が解決しようとする課題】**しかしながら、上記の構成の相変化型の光ディスクにおいては、下記の理由により保護層17が破壊されるという不具合が生じること

があった。上記の保護層17の破壊は、上記のような使用するレーザ光の短波長化、対物レンズの高開口数(NA)化により、レーザ光の光スポット径が小さくなり、光ディスク上における光スポットのエネルギー密度が高まって、データの記録時においては相変化型光学記録層で局所的に1000℃を越える高温となる領域が生じ、この熱が薄い第1誘電体層を介して、耐熱性が低い紫外線硬化樹脂などからなる保護層に拡散することに起因すると考えられる。上記のように保護層が破壊されると、光ディスクの信頼性が低下し、書き換え可能な回数が少なくなってしまう。

【0013】光ディスクの反射率(RaおよびRc)は周期的に変化していることから、比率(Rc/Ra)が極大となる次の周期の膜厚である135nm程度に厚膜化して、相変化型光学記録層で発生する熱の保護層への拡散を抑制し、上記の問題を回避する方法が考えられている。しかし、この場合には、第1誘電体層の厚膜化に伴う製造コストの増加、熱が相変化型光学記録層にこもりやすくなることによるクロスライトの悪化、および、膜厚精度を保つことが困難であるという新たな問題が生じることになる。

【0014】本発明は上記の状況に鑑みてなされたものであり、従って本発明の目的は、新たな問題を生じさせずに、光源を短波長化してもデータの記録時に発生する熱による保護層の破壊を抑制し、信頼性を高めて書き換え可能な回数を増加することが可能となる光学記録媒体を提供することである。

【0015】**【課題を解決するための手段】**上記の目的を達成するために、本発明の光学記録媒体は、基板と、上記基板上に形成された光学記録積層体と、上記光学記録積層体の上層に形成された光透過性の保護層とを有し、上記光学記録積層体は、少なくとも、相変化型光学記録層と、当該相変化型光学記録層の上記保護層側に形成された第1誘電体層と、当該第1誘電体層の上記保護層側に形成され、当該第1誘電体層よりも高い熱伝導性を有する冷却層とを含む。

【0016】上記の本発明の光学記録媒体は、好適には、上記光学記録積層体は、上記相変化型光学記録層の上記基板側に形成された第2誘電体層と、当該第2誘電体層の上記基板側に形成された反射膜とをさらに含む。さらに好適には、上記光学記録積層体は、上記反射膜と上記第2誘電体層の間に形成された反射膜保護層をさらに含む。

【0017】上記の本発明の光学記録媒体は、好適には、上記冷却層は、B、Al、Ga、In、C、Si、GeまたはSnのそれぞれの窒化物または酸化物あるいはそれらの混合物からなるグループから選択された少なくとも1種類の材料を含む。

【0018】上記の本発明の光学記録媒体は、好適に

は、上記第1誘電体層と上記冷却層の膜厚の合計が30～80nmである。

【0019】上記の本発明の光学記録媒体は、好適には、上記相変化型光学記録層が、下記式(1)に示す合金からなる。

【0020】

【化3】

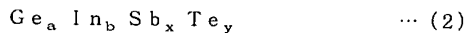


ただし、 $1-a=x+y$ 、 $0.02 \leq a \leq 0.10$ 、 $2.20 \leq x/y \leq 5.00$ である。

【0021】上記の本発明の光学記録媒体は、好適には、上記相変化型光学記録層が、下記式(2)に示す合金からなる。

【0022】

【化4】



ただし、 $1-(a+b)=x+y$ 、 $0.02 \leq a+b \leq 0.10$ 、 $2.20 \leq x/y \leq 5.00$ である。

【0023】上記の本発明の光学記録媒体は、相変化型光学記録層の光透過性の保護層側に形成された第1誘電体層のさらに保護層側に、第1誘電体層よりも高い熱伝導性を有する冷却層が形成されているため、記録時に発生する熱が速やかに拡散され、これによって、光源を短波長化してもデータの記録時に発生する熱による保護層の破壊を抑制し、信頼性を高めて書き換え可能な回数を増加することが可能となる。このとき、第1誘電体層と冷却層を合わせても、膜厚の合計を30～80nm程度に薄くできるので、上述のようなクロスライトの悪化などの新たな問題を生じさせない。

【0024】

【発明の実施の形態】以下、本発明の実施の形態について図面を用いて詳しく説明する。

【0025】第1実施形態

図1(a)は本実施形態に係る相変化型の書き換え可能な光ディスクの光の照射の様子を示す模式斜視図である。光ディスクDCは、中心部にセンターホールCHが開口された略円盤形状をしており、ドライブ方向DRに回転駆動される。情報を記録または再生するときには、光ディスクDC中の光学記録層に対して、例えば開口数が0.8以上の対物レンズOLにより、青～青紫色の領域のレーザ光などの光LTが照射される。

【0026】図1(b)は模式断面図であり、図1

(c)は図1(b)の模式断面図の要部を拡大した断面図である。厚さが約1.1mmのポリカーボネートなどからなるディスク基板15の一方の表面に、トラック領域を区分する溝15aが設けられており、この面上に、光学記録積層体16が形成されている。さらに、光学記録積層体16の上層に0.1mmの膜厚の光透過性の保護層17が形成されている。保護層17は、例えば紫外線硬化樹脂などからなる。

【0027】上記の光ディスクを記録あるいは再生する場合には、対物レンズOLにより、レーザ光などの光LTを保護層17側から光学記録積層体16に対して照射する。光ディスクの再生時においては、光学記録積層体16で反射された戻り光が受光素子で受光され、信号処理回路により所定の信号を生成して、再生信号が取り出される。

【0028】上記のような光ディスクにおいて、ディスク基板15の一方の表面に設けられた溝15aに応じて光学記録積層体16も凹凸形状を有しており、この溝15aによりトラック領域が区分されている。ディスク基板15から見て保護層17側に凸に突出している領域はランド、凹部領域はグループと呼ばれ、ランドとグループの両者に情報を記録するランド・グループ記録方式を適用することが可能である。また、ランドとグループの一方のみ記録領域とすることも可能である。

【0029】光学記録積層体16は、例えば上層側から、冷却層16CL、第1誘電体層16Ia、相変化型の光学記録層16RL、第2誘電体層16Ib、および反射膜16RFがこの順番で積層されている。光学記録積層体16の層構成および層数は、記録材料の種類や設計によって異なる。

【0030】光学記録層16RLは、例えばGeSbTeなどの相変化材料からなる。例えば、下記式(1)あるいは(2)に示す合金を好ましく用いることができる。

【0031】

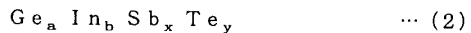
【化5】



ただし、 $1-a=x+y$ 、 $0.02 \leq a \leq 0.10$ 、 $2.20 \leq x/y \leq 5.00$ である。

【0032】

【化6】



ただし、 $1-(a+b)=x+y$ 、 $0.02 \leq a+b \leq 0.10$ 、 $2.20 \leq x/y \leq 5.00$ である。

【0033】反射膜16RFは、ヒートシンクとしても機能をし、例えばアルミニウム合金あるいはAg合金からなる。誘電体層(16Ia、16Ib)は、ZnS-SiO<sub>2</sub>などの誘電体あるいはそれらの積層体からなる。

【0034】また、上記の冷却層16CLは、第1誘電体層16Iaよりも高い熱伝導性を有しており、例えば、B、Al、Ga、In、C、Si、GeまたはSnのそれぞれの窒化物または酸化物あるいはそれらの混合物からなるグループから選択された少なくとも1種類の材料を含む。第1誘電体層16IaがZnS-SiO<sub>2</sub>膜である場合には、冷却層16CLとしては窒化シリコン(Si<sub>3</sub>N<sub>4</sub>)膜などを好ましく用いることができる。

【0035】上記の層構成を有する相変化型の光ディスクにおいて、記録時においては、再生時よりも強度の強い光を記録マークを形成すべき領域の光学記録層16RLに照射する。このとき、光を受けた光学記録層16RLは、アモルファス状態に相変化して記録マークとなる。一方、再生時においては、再生用の光を光学記録層16RLに照射する。このとき、光学記録層16RLが結晶状態である場合とアモルファス状態である場合とでは、光ディスクとしての反射率が異なることから、再生光の反射率を検出することにより、記録されたデータを再生することができる。

【0036】従来、上記の記録時の強い光を照射したときに光学記録層16RLに発生する熱により光透過性の保護層17が破壊されて、光ディスクの信頼性が低下し、書き換え可能な回数が少なくなってしまうが、上記の本実施形態に係る光ディスクは、相変化型の光学記録層16RLの光透過性の保護層17側に形成された第1誘電体層16Iaのさらに保護層17側に、第1誘電体層16Iaよりも高い熱伝導性を有する冷却層16CLが形成されているため、記録時に発生する熱が速やかに拡散され、これによって、光源を短波長化してもデータの記録時に発生する熱による保護層17の破壊を抑制し、信頼性を高めて書き換え可能な回数を増加することが可能となる。これにより、光ディスクの大容量化に伴うレーザ光の短波長化、対物レンズの高開口数(NA)化にも対応した光ディスクを実現可能である。

【0037】第1および第2誘電体層(16Ia, 16Ib)は、位相あるいは熱伝導率を調整するため、さらには、拡散を防止するなどの理由により形成されているが、光学記録層16RLと保護層17の間の層は冷却層16CLと第1誘電体層16Iaの積層体として位相あるいは熱伝導率などが所定の値となるように設計される。例えば、第1誘電体層16Iaと冷却層16CLの膜厚の合計が30~80nmとなるようにする。冷却層16CLを設けることによって熱を十分に拡散しても保護層の破壊を防止できるため、第1誘電体層16Iaと冷却層16CLの膜厚の合計を薄膜化することが可能となったもので、これにより、第1誘電体層16Iaを薄膜化したときに生じる製造コストの増加、クロスライトの悪化、および、膜厚精度を保つことの困難さなどを回避することができる。

【0038】また、第1誘電体層16Iaと冷却層16CLの複合膜として、記録データのコントラストが大きくなるようにその膜厚が選択される。図2は、上記構成の光ディスクにおいて、光源波長を400nm帯としたときにおける光学記録層がアモルファス状態であるときの光ディスクとしての反射率(Ra)と、光学記録層が結晶状態であるときの光ディスクとしての反射率(Rc)を、ZnS-SiO<sub>2</sub>膜に換算した第1誘電体層16Iaと冷却層16CLの複合膜厚t<sub>1</sub>に対してシミュ

レーションのより求めた結果を示す図である。光ディスクの反射率(RaおよびRc)は、複合膜厚t<sub>1</sub>に対して周期的に変化し、膜厚が例えば35nmのときに記録データのコントラストとなる比率(Rc/Ra)が極大となる。従って、複合膜厚t<sub>1</sub>が35nm程度となるように設定することが好ましい。

【0039】例えば、ZnS-SiO<sub>2</sub>膜である第1誘電体層16Iaを25nm、Si<sub>3</sub>N<sub>4</sub>膜である冷却層16CLを25nmとする。このように設定した結果は、上記の複合膜厚の好ましい条件を満たす他、第1誘電体層16Iaと冷却層16CLの膜厚の合計が50nmとなり、上述の第1誘電体層16Iaと冷却層16CLの膜厚の合計に関する好ましい条件を満たす。

【0040】上記の本実施形態の光ディスクの製造方法について説明する。まず、図3(a)に示すように、ガラス基板10上にレジスト膜11が成膜されたディスク原盤を準備する。

【0041】次に、図3(b)に示すように、レーザービームあるいは電子ビームなどにより、例えばディスク基板の溝となる領域を感光させるパターンでレジスト膜11の露光を行い、現像処理を施して、ディスク基板の溝となる領域を開口するパターンでレジスト膜11aとする。

【0042】次に、図4(c)に示すように、例えば銀メッキ処理やその他の成膜処理などを用いて、上記ガラス基板10上のレジスト膜11a上にメタルマスタ12を形成する。メタルマスタ12の表面には、ガラス基板10およびレジスト膜11aにより構成されるパターンの凹凸と逆パターンの凹凸が転写される。

【0043】次に、図4(d)に示すように、上記メタルマスタ12上にマザー13を形成する。マザー13の表面には、メタルマスタ12の表面の凹凸と逆パターンの凹凸が転写される。図面上、メタルマスタ12を下方とし、図4(c)に対して上下を逆転して描いている。

【0044】次に、図5(e)に示すように、上記マザー13上にスタンパ14を形成する。スタンパ14の表面には、マザー13の表面の凹凸と逆パターンの凹凸が転写される。図面上、マザー13を下方とし、図4

(d)に対して上下を逆転して描いている。

【0045】次に、図5(f)に示すように、例えば射出成形法、圧縮成形法、あるいは2P(Photo Polymerization)法などにより、上記スタンパ14の凹凸パターン上にポリカーボネートなどの樹脂製基板であるディスク基板15を形成する。ディスク基板15には、スタンパ14の表面の凹凸と逆パターンの凹凸となる溝15cが転写される。ここで、スタンパ14の表面の凹凸と逆パターンの凹凸となる溝15cが転写される。図面上、スタンパ14を下方とし、図5(e)に対して上下を逆転して描いている。

【0046】次に、図6(g)に示すように、ディスク

基板15の表面に、例えばスパッタリング法などにより、例えば反射膜16RF、誘電体層16Ib、光学記録層16RL、誘電体層16Ia、冷却層16CLの積層体をこの順序で成膜し、光学記録積層体16とする。

【0047】次に、図6(h)に示すように、光学記録積層体16の上層に、例えば紫外線硬化樹脂を成膜し、光透過性の保護層17を形成する。以上で、図1に示す構造の光ディスクを製造することができる。

【0048】上記の本実施形態に係る光ディスクの製造方法によれば、相変化型の光学記録層16RLの光透過性の保護層17側に形成された第1誘電体層16Iaのさらに保護層17側に、第1誘電体層16Iaよりも高い熱伝導性を有する冷却層16CLを形成しており、記録時に発生する熱が速やかに拡散され、これによって、光源を短波長化してもデータの記録時に発生する熱による保護層17の破壊を抑制し、信頼性を高めて書き換え可能な回数を増加することが可能となる光ディスクを製造することができる。

#### 【0049】第2実施形態

図7は、本実施形態に係る相変化型の書き換え可能な光ディスクの要部を拡大した断面図である。本実施形態に係る相変化型の光ディスクは、実質的に第1実施形態に係る光ディスクと同様の構成であるが、第2誘電体層16Ibと反射膜16RFの間に、反射膜保護層16PTが形成されていることが異なる。例えば、反射膜16RFがAgなどからなり、第2誘電体層16IbがZnS-SiO<sub>2</sub>膜などからなる場合、第2誘電体層16Ibと反射膜16RFが拡散により反応してしまう場合があるが、この境界部分に、反射膜保護層16PTとして、例えばSi<sub>3</sub>N<sub>4</sub>膜などの拡散を抑制する膜を形成することにより、反射膜を保護することができる。上記以外の構成は、第1実施形態と同様の構成とすることができる。

【0050】上記の本実施形態に係る光ディスクは、第1実施形態と同様に、相変化型の光学記録層16RLの光透過性の保護層17側に形成された第1誘電体層16Iaのさらに保護層17側に、第1誘電体層16Iaよりも高い熱伝導性を有する冷却層16CLが形成されているため、記録時に発生する熱が速やかに拡散され、これによって、光源を短波長化してもデータの記録時に発生する熱による保護層17の破壊を抑制し、信頼性を高めて書き換え可能な回数を増加することが可能となる。

【0051】(実施例)本実施例においては、図7に示す層構成の光学記録積層体を有する相変化型の光ディスクを作成した。即ち、厚さが約1.1mmのポリカーボネートなどからなり、ランドおよびグルーブを区分する溝を形成した基板15上に、Ag合金からなる膜厚100nmの反射膜16RF、Si<sub>3</sub>N<sub>4</sub>膜からなる膜厚10nmの反射膜保護層16PT、ZnS(80モル%) - SiO<sub>2</sub>(20モル%)からなる膜厚5nmの混合誘

電体層16Ib、Ge<sub>0.040</sub>Sb<sub>0.714</sub>Te<sub>0.246</sub>合金からなる膜厚10nmの相変化型の光学記録層16RL、ZnS(80モル%) - SiO<sub>2</sub>(20モル%)からなる膜厚25nmの混合誘電体層16Ia、および、Si<sub>3</sub>N<sub>4</sub>膜からなる膜厚25nmの冷却層16CLを、順にスパッタリング法により積層させ、相変化型の光学記録積層体16を形成した。次に、光学記録積層体16の上層に、スピコート法により紫外線硬化樹脂からなる膜厚が約0.1mmの光透過性の保護層17を形成した。

【0052】上記のようにして作成した相変化型の光ディスクに、ビット長0.13μm、線速5.42m/秒で信号を記録し、書き換え特性(ジッターの書き換え回数依存性)をランドとグルーブのそれぞれについて調べた。結果を図8に示す。

【0053】(比較例)本実施例においては、図10に示す層構成において、さらに第2誘電体層16Ibと反射膜16RFの間に、反射膜保護層が形成されている光学記録積層体を有する相変化型の光ディスクを作成した。即ち、厚さが約1.1mmのポリカーボネートなどからなり、ランドおよびグルーブを区分する溝を形成した基板15上に、Ag合金からなる膜厚100nmの反射膜16RF、Si<sub>3</sub>N<sub>4</sub>膜からなる膜厚10nmの反射膜保護層、ZnS(80モル%) - SiO<sub>2</sub>(20モル%)からなる膜厚5nmの混合誘電体層16Ib、Ge<sub>0.040</sub>Sb<sub>0.714</sub>Te<sub>0.246</sub>合金からなる膜厚10nmの相変化型の光学記録層16RL、および、ZnS(80モル%) - SiO<sub>2</sub>(20モル%)からなる膜厚40nmの混合誘電体層16Iaを、順にスパッタリング法により積層させ、相変化型の光学記録積層体16を形成した。次に、光学記録積層体16の上層に、スピコート法により紫外線硬化樹脂からなる膜厚が約0.1mmの光透過性の保護層17を形成した。

【0054】上記のようにして作成した相変化型の光ディスクに、ビット長0.13μm、線速5.42m/秒で信号を記録し、書き換え特性(ジッターの書き換え回数依存性)をランドとグルーブのそれぞれについて調べた。結果を図9に示す。

【0055】図9から、比較例の光ディスクは書き換え回数が数100回のオーダーでジッターが増加し始めているが、図8から、本実施形態の実施例の光ディスクでジッターが増加し始めるのは数10000回のオーダーであり、比較例に対して2桁書き換え可能な回数を増加できることが確認された。

【0056】本発明は、上記の実施の形態に限定されない。例えば、光学記録積層体の層構成および各層の材料は上記で例示したものに限定されず、上記特性を実現可能な層構成および各層の材料を適宜用いることが可能である。その他、本発明の要旨を変更しない範囲で種々の変更をすることができる。

【0057】

【発明の効果】本発明の光学記録媒体によれば、相変化した光学記録層の光透過性の保護層側に形成された第1誘電体層のさらに保護層側に、第1誘電体層よりも高い熱伝導性を有する冷却層が形成されているため、記録時に発生する熱が速やかに拡散され、これによって、光源を短波長化してもデータの記録時に発生する熱による保護層の破壊を抑制し、信頼性を高めて書き換え可能な回数を増加することが可能となる。

【図面の簡単な説明】

【図1】図1(a)は、第1実施形態に係る光ディスクの光の照射の様子を示す模式斜視図であり、図1(b)は模式断面図であり、図1(c)は図1(b)の模式断面図の要部を拡大した断面図である。

【図2】図2は、第1実施形態の光ディスク光学記録層がアモルファス状態であるときの光ディスクとしての反射率(Ra)と光学記録層が結晶状態であるときの光ディスクとしての反射率(Rc)をシミュレーションのより求めた結果を示す図である。

【図3】図3は、第1実施形態に係る光ディスクの製造方法の製造工程を示す断面図であり、(a)はディスク原盤を形成する工程まで、(b)は露光および現像工程までを示す。

【図4】図4は、図3の続きの工程を示し、(c)はメタルマスタを形成する工程まで、(d)はマザーを形成する工程までを示す。

【図5】図5は、図4の続きの工程を示し、(e)はスタンプを形成する工程まで、(f)はディスク基板を形成する工程までを示す。

【図6】図6は、図5の続きの工程を示し、(g)は光学記録積層体を形成する工程まで、(h)は保護層を形成する工程までを示す。

【図7】図7は、第2実施形態に係る光ディスクの要部を拡大した断面図を示す。

【図8】図8は、実施例に係る光ディスクの書き換え特性を示す図である。

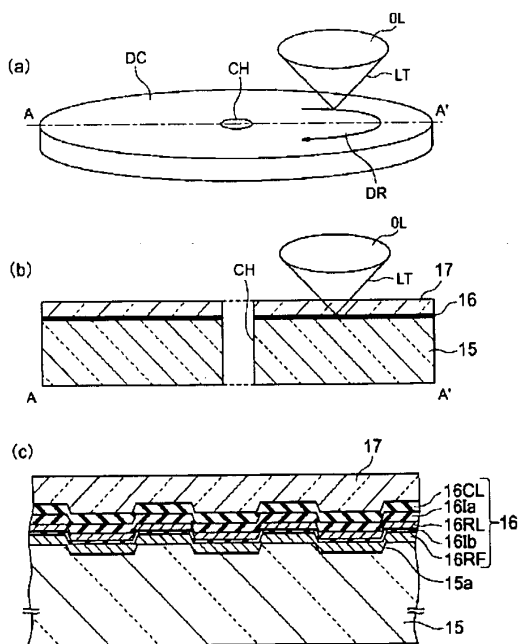
【図9】図9は、比較例に係る光ディスクの書き換え特性を示す図である。

【図10】図10(a)は、従来例に係る光ディスクの光の照射の様子を示す模式斜視図であり、図10(b)は模式断面図であり、図10(c)は図10(b)の模式断面図の要部を拡大した断面図である。

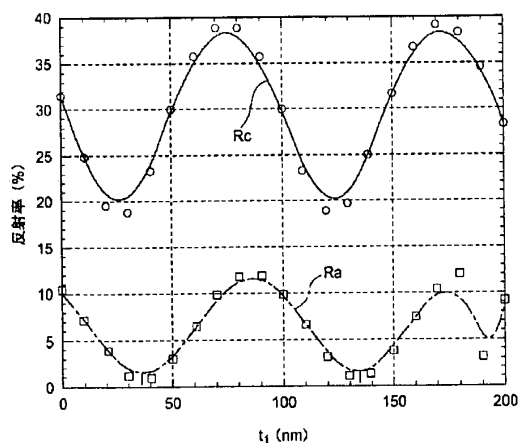
【符号の説明】

10…基板、11、11a…レジスト膜、12…メタルマスタ、13…マザー、14…スタンプ、15…ディスク基板、15a…溝、16…光学記録積層体、16RL…光学記録層、16CL…冷却層、16RF…反射層、16Ia、16Ib…誘電体層、16PT…反射膜保護層、17…保護層、CH…センターホール、DC…光ディスク、DR…ドライブ方向、LT…光、OL…対物レンズ。

【図1】

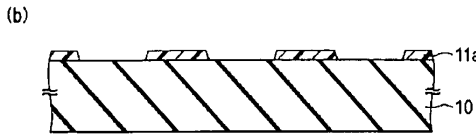
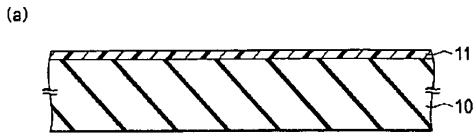


【図2】

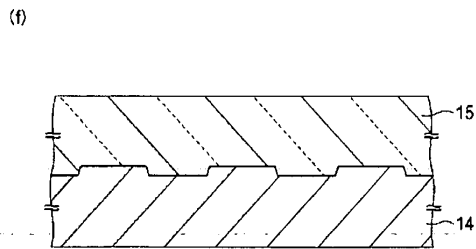
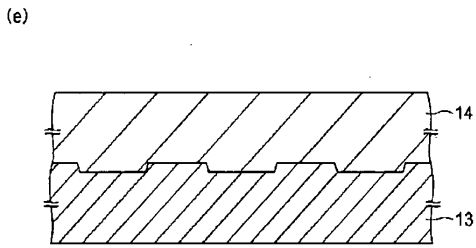




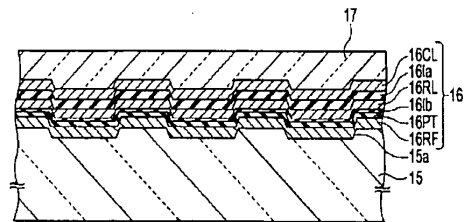
【图3】



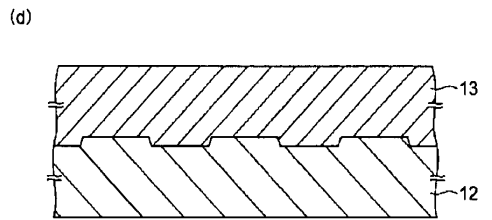
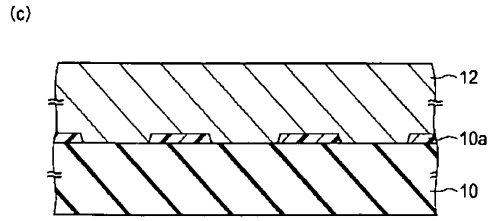
【图5】



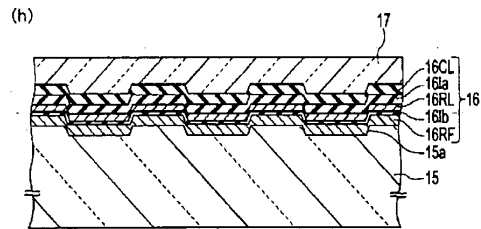
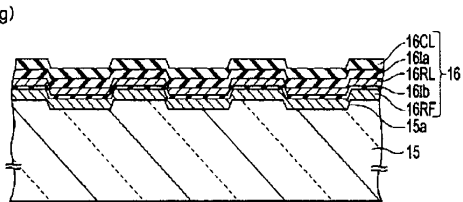
【图7】



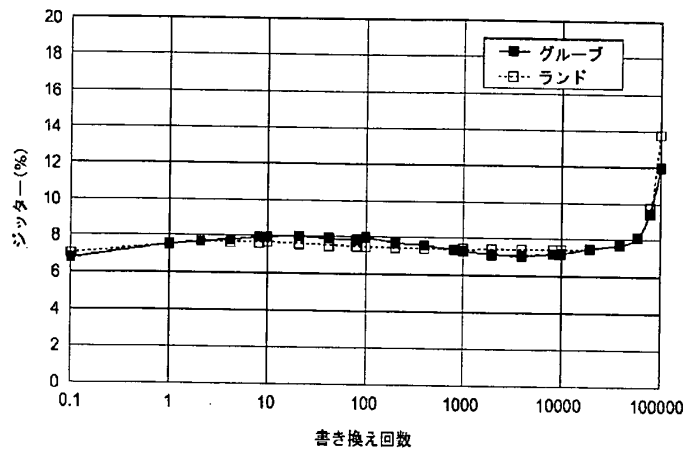
【图4】



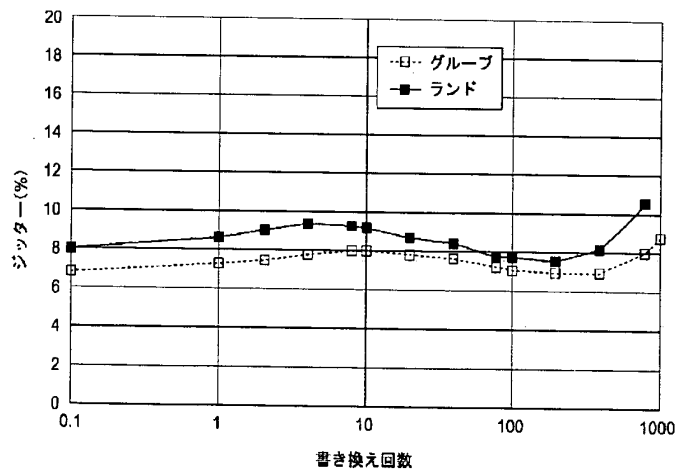
【图6】



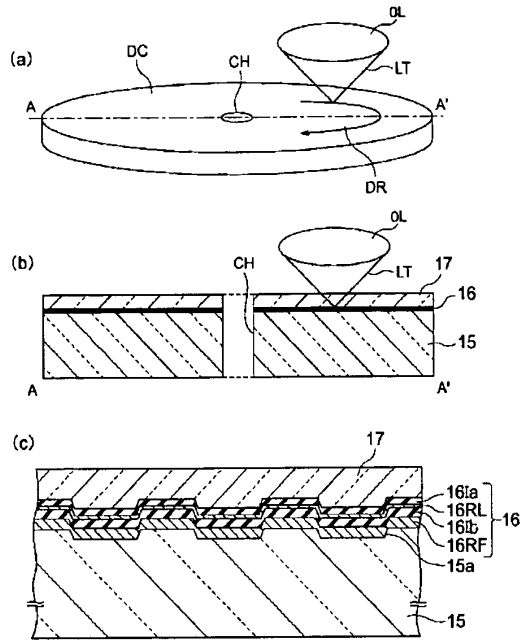
【図8】



【図9】



【図10】



フロントページの続き

(51) Int. Cl. <sup>7</sup>	識別記号	F I	ターマコード' (参考)
B 4 1 M 5/26		B 4 1 M 5/26	X

(72) 発明者 瀬尾 勝弘  
 東京都品川区北品川6丁目7番35号 ソニ  
 ー株式会社内

(72) 発明者 黒田 裕児  
 東京都品川区北品川6丁目7番35号 ソニ  
 ー株式会社内  
 Fターム(参考) 2H111 EA23 FA01 FA14 FA21 FA23  
 5D029 HA05 HA06 HA07 JA01 JB18  
 LA12 LB07 LC17 MA27